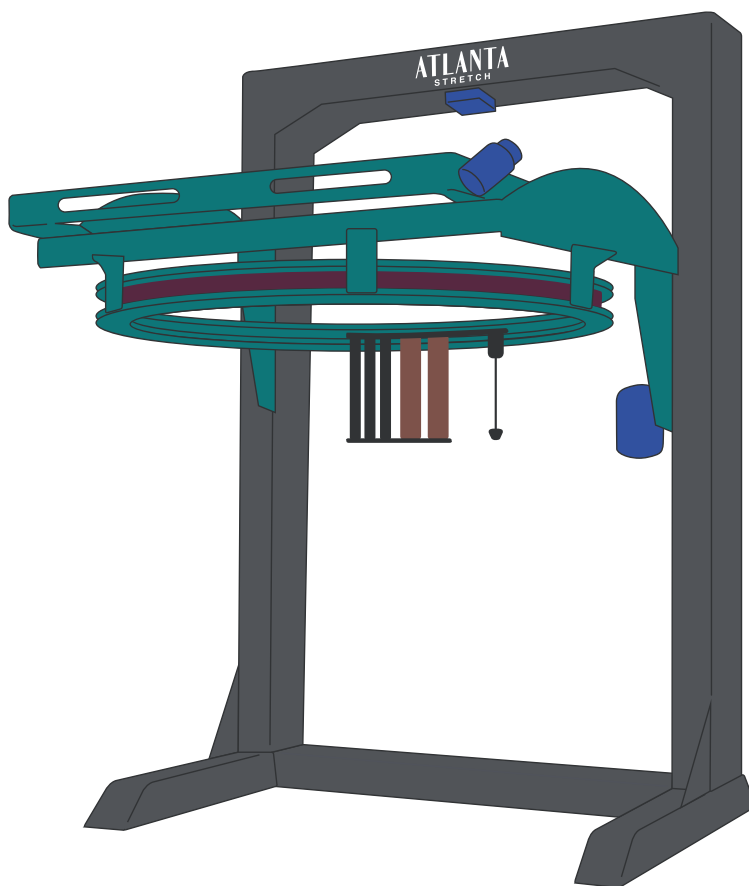

ATLANTA

STRETCH



OMEGA

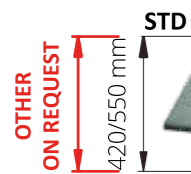
AUTOMATIC WRAPPING MACHINE
EASY INSTALLATION

Rotary ring for wrapping pallets with stretch film

OMEGA
65 RPM



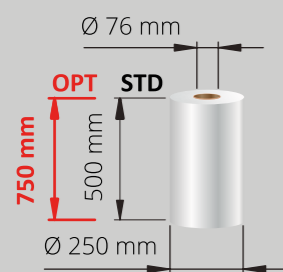
CONVEYOR HEIGHT



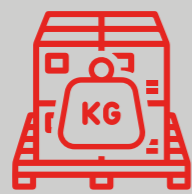
OMEGA DOUBLE
55 RPM



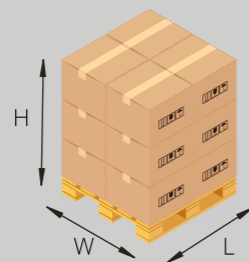
CONVEYOR HEIGHT



PALLET DIMENSIONS



AT REQUEST



	Ø	WxL mm	
Max	1700	1200X1200	STD
Max	2050	1400X1400	BIG
Max	2500	1600X1600	SUPER BIG

APPLICATIONS





SELLING POINTS & MAIN OPTIONALS



ATLANTA PATENT

- IT** L'unica macchina a prestiro esterno, che non utilizza contatti elettrici sull'anello o altri sistemi complicati e costosi di generazione di corrente. È in grado di raggiungere una velocità di 140 pallet /h. Disponibile anche in versione 2 bobine.
- EN** Patented machine with an external pre-stretch drive system, which operates without electric sliding contacts/slip rings or other complex and expensive solutions such as electric generators. Capable of wrapping up to 140 pallet /h. Also available with double reels.
- FR** L'unique machine à motorisation externe du pré-étirage, qui n'utilise pas de contacts électriques sur l'anneau ou d'autres systèmes compliqués et coûteux de génération de courant. Possibilité d'atteindre une cadence de 140 pal. /h. Disponible également en version 2 bobines.
- DE** Die einzige Maschine Weltweit die das Vordehnsystem über eine aussen montierte Einheit steuert. Dadurch keine elektronischen Bauteile, Schleifringe sowie kein Generator auf dem Ring benötigt. Erreicht bis zu 140 Paletten/Stunde Auch als Doppelkopf Variante erhältlich.
- ES** La única maquina con pre-estiro externo, que no utiliza contactos eléctricos en el anillo o sistemas complicados y costosos de generación de corriente. Esta preparada para alcanzar una velocidad de 140 palets/h. Disponible también en versión de dos bobinas.



SAFETY SYSTEM

- IT** Sistema automatico anticaduta anello.
- EN** Automatic safety system secures the ring for access and maintenance.
- FR** Système automatique anti chute de l'anneaus.
- DE** Automatische Fallsicherung für den Ring.
- ES** Sistema automatico anticaida anillo.

SELF ADJUSTING WELDING UNIT

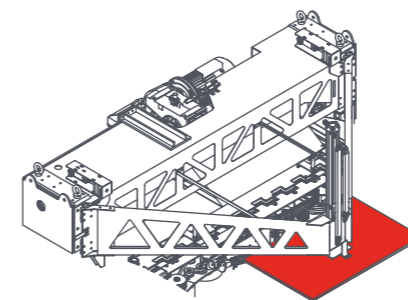
- IT** Sistema pinza taglio saldatura del film estensibile autoregolante per qualsiasi dimensione del pallet.
- EN** Film cutting, clamping and welding unit which is self-adjusting for any size of pallet.
- FR** Système de pince, coupe et soudure du film étirable à réglage automatique pour toutes dimensions de la palette.
- DE** Selbsteinstellendes Folienende Verschweißsystem passt sich auf sämtliche Palettengrößen automatisch an.
- ES** Sistema corte pinza soldadura del film extensible autorregulable para cualquier dimensión de palet.

CONTRAST PLATE

- IT** Saldatura su contrasto per garantire una perfetta saldatura della coda finale del film.
- EN** Welding is completed against a contrast plate, this guarantees a perfect film joint at the end of the final wrapping cycle.
- FR** Soudure sur contre-mors pour garantir une fixation parfaite du film en fin de cycle de banderolage.
- DE** Folienendeschweißung gegen Kontrastplatte für eine perfekte Fixierung am Ende des Wickelzyklus.
- ES** Dispositivo de soldadura con placa de contraste, para garantizar el perfecto sellado de la cola del film.

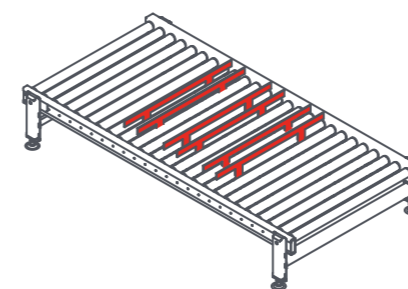


SELLING POINTS & MAIN OPTIONALS



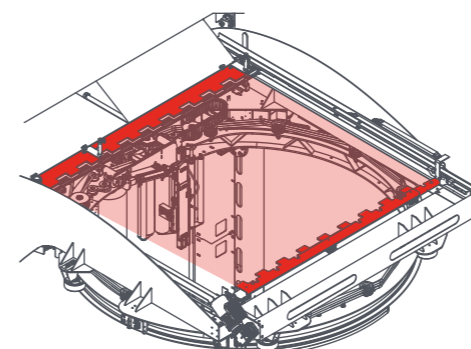
TOP PLATE UNIT

- IT** Pressore tenuta pallet.
- EN** Pallet top pressure unit.
- FR** Plateau stabilisateur de charge.
- DE** Palettenniederhalter.
- ES** Presor retención palet.



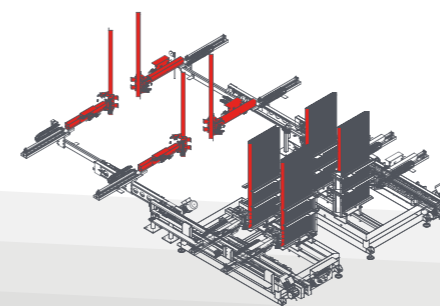
PALLET LIFTER

- IT** Sollevatore Pallet.
- EN** Pallet Lifter.
- FR** Releveur de charges.
- DE** Paletten Hubvorrichtung.
- ES** Elevador palet.



TOP COVER SYSTEM

- IT** Dispositivo di copertura ermetica o antipolvere del pallet.
- EN** Waterproof or Dustproof pallet cover device.
- FR** Dispositif de dépose de coiffe hermétique ou anti-poussière.
- DE** Deckblattaufleger für Staub-oder Wassergeschützte Palettenverpackung.
- ES** Dispositivo de cobertura hermetica o antipolvo del palet.



CORNER BOARDS APPLICATOR

- IT** Metti angolare automatico.
- EN** Automatic corner boards device to place automatically cardboard protectors to the load corners.
- FR** Dépose cornière automatique.
- DE** Automatische Kantenschutz-Applikator.
- ES** Colocador de cantoneras automático.



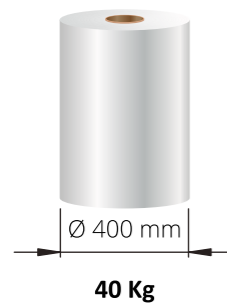
SELLING POINTS & MAIN OPTIONALS



ROPING SYSTEM

- IT** Sistema a corda: Permette di ridurre l'altezza del film formando un cordone che assicura una più efficiente stabilizzazione del carico.
- EN** Roping System: Reducing the film width, to form a rope ensuring a more effective load stabilisation.
- FR** Systeme permettant de réduire la laize du film en formant un cordon qui assure une meilleure stabilisation de la charge.
- DE** Schnurrvorrichtung: Reduzierung der Folienbreite zur Schnur um eine bessere Stabilisierung der Ladung zu gewährleisten.
- ES** Sistema de Cordón. Permite reducir la altura del film formando un cordón que asegura con mas eficacia la estabilidad de la carga.

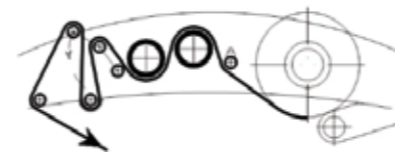
JUMBO STRETCH FILM ROLL



- IT** La bobina di polietilene può avere dimensioni Jumbo (40 Kg) e quindi una autonomia 3 volte superiore a quelle standard. Nella foto in alto, versione OMEGA PRS a 2 bobine.
- EN** Omega is available with a Jumbo sized reel (40 Kg). This solution increases the operating time between stops compared to the standard reel by almost 3 times.
- FR** La bobine peut être une jumbo 40 kg pour une autonomie 3 fois supérieure à une standard.
- DE** Die Folienrolle kann bis zu (40 Kg) betragen und dadurch eine 3 fache längere Laufzeit als bei Standardrollen.
- ES** La bobinade polietileno puede ser utilizada en Jumbo (40Kg) con una autonomía 3 veces superior a la estándar.



SPOOL FILM CARRIAGE



PATENTED

PRS POWER ROLLER STRETCH

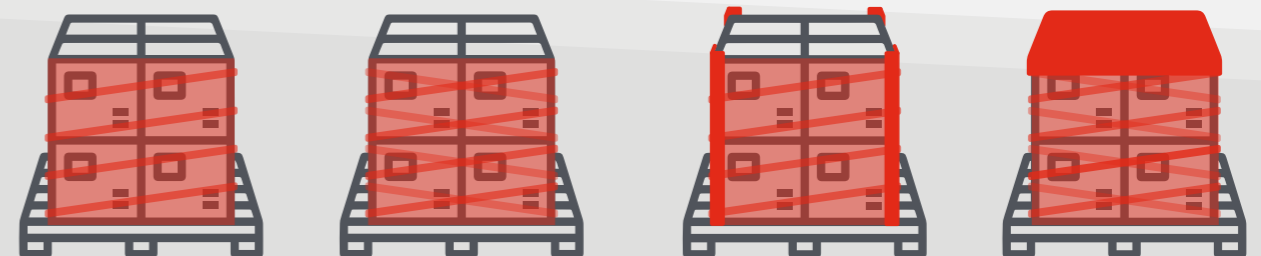
- IT** Sistema di prestiro motorizzato a 3 rulli comandato elettronicamente con rapporti intercambiabili: 150 - 200 - 250%.
- EN** Motorised pre-stretch system with 3 driven rollers, electronically controlled with interchangeable ratios: 150 - 200 - 250%.
- FR** Système de pré-étirage motorisé et asservi à 3 rouleaux, rapports interchangeables: 150 - 200 - 250%.
- DE** Angetriebener Vordehnssystem mit 3 Vordehnrollen, elektronisch gesteuert mit leicht wechselbarer Zahnradsätzen: 150 - 200 - 250%.
- ES** Sistema de prestiro motorizado con 3 rodillos, comandado electrónicamente con desarrollos intercambiables: 150 - 200 - 250%.



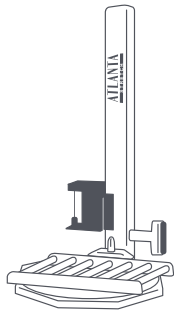
CBA_AUTOMATIC FILM COIL CHANGE



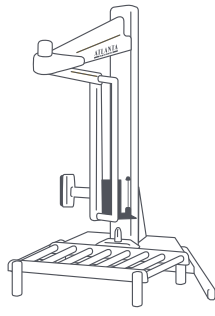
WRAPPING PROGRAMS



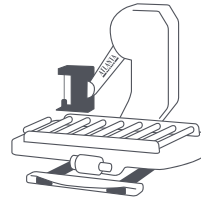
AUTOMATIC RANGE



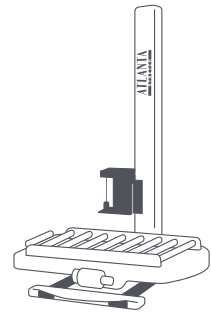
MYTHO STATION



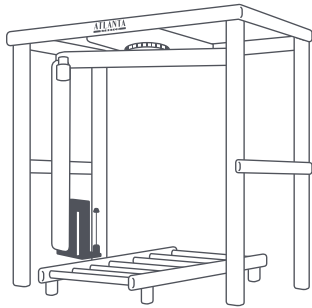
LYBRA STATION



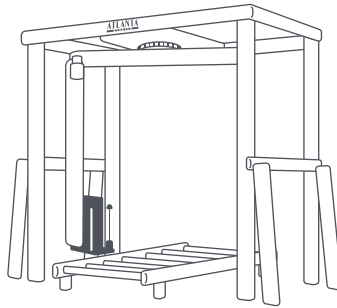
MYTHO A ARM



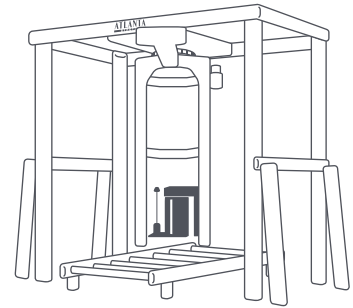
MYTHO A MAST



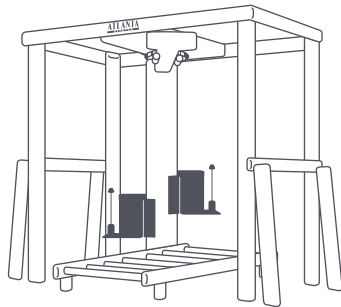
REVOLUTION LS



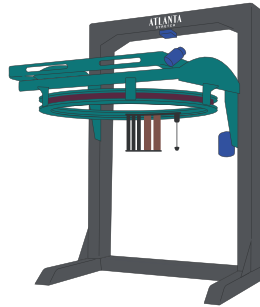
REVOLUTION HS



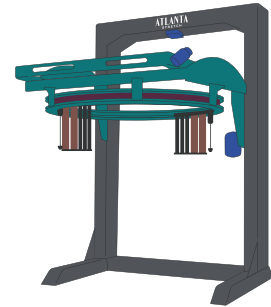
REVOLUTION HD



REVOLUTION DOUBLE



OMEGA



OMEGA DOUBLE

Atlanta Stretch Authorized dealer

ATLANTA
STRETCH
turning business around

Headquarter: Atlanta Stretch Italy Spa

Subsidiaries: Atlanta Stretch Australia - Atlanta Stretch China - Atlanta Stretch Deutschland - Atlanta Stretch France - Atlanta Stretch Iberica - Atlanta Stretch India - Atlanta Stretch Mexico - Atlanta Stretch Russia - Atlanta Stretch SEA - Atlanta Stretch Sweden - Atlanta Stretch Turkey - Atlanta Stretch UK



View all
optional tools
here

www.atlantastretch.com



Find
all our
dealers