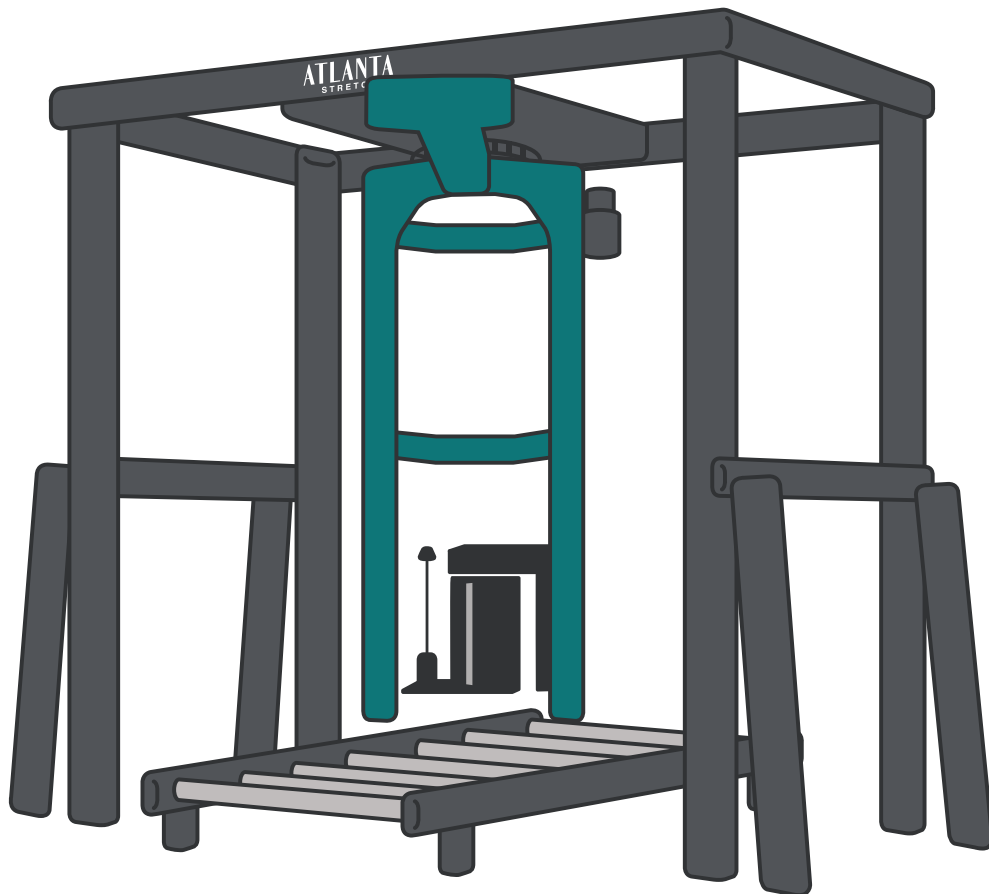

ATLANTA

STRETCH



REVOLUTION

AUTOMATIC WRAPPING MACHINE
EASY INSTALLATION

Rotary arm for wrapping pallets with stretch film

REVOLUTION LS

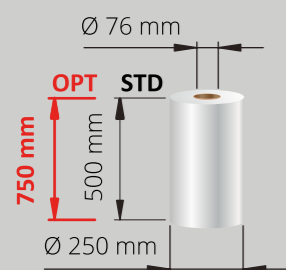
25 RPM

REVOLUTION HS

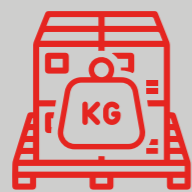
30 RPM

REVOLUTION HD

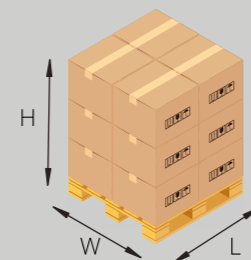
35 RPM



PALLET DIMENSIONS



AT REQUEST



	W	L	
Max	1200	1200	STD
Min	800	600	STD
Max	3250	3250	OPT

APPLICATIONS





SELLING POINTS & MAIN OPTIONALS



WELDING UNIT

- IT** Saldatore dotato di 2 piastre riscaldate in teflon. La temperatura è regolabile elettronicamente e controllata da un termo regolatore
- EN** Welding unit with 2 teflonate hot plates. The temperature is electronically adjustable and controlled by termoregulator.
- FR** Unité de soudage avec 2 plaques chauffantes en téflonate. La température est réglable électroniquement et contrôlée par termorégulateur.
- DE** Schweißgerät mit 2 Teflonat-Heizplatten. Die Temperatur ist elektronisch einstellbar und wird durch einen Temperaturregler gesteuert.
- ES** Unidad de soldadura con 2 placas calientes de teflonato. La temperatura es regulable electrónicamente y controlada por termorregulador.



CONTRAST PLATE

- IT** Saldatura su contrasto per garantire una perfetta saldatura della coda finale del film.
- EN** Welding against a contrastplate, to guarantee a perfect film fixation during the final wrapping cycle.
- FR** Soudure sur contre-mors pour garantir une fixation parfaite du film en fin de cycle de banderolage.
- DE** Folienenderverschweißung gegen Kontrastplatte für eine perfekte Fixierung am Ende des Wickelzyklus.
- ES** Dispositivo de soldadura con placa de contraste, para garantizar el perfecto sellado de la cola del film



SELF ADJUSTING WELDING UNIT

- IT** Sistema saldatura del film estensibile autoregolante per qualsiasi dimensione del pallet.
- EN** Film weld unit self adjusting for any size of pallet.
- FR** Système de soudure du film étirable à réglage automatique pour toutes dimensions de la palette.
- DE** Selbsteinstellendes Folienende Verschweißsystem passt sich auf sämtliche Palettengrößen automatisch an.
- ES** Sistema soldadura del film extensible autorregulable para cualquier dimensión de palet.

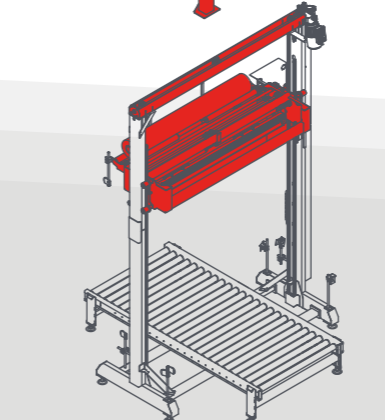
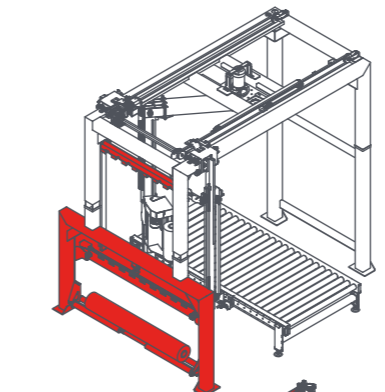
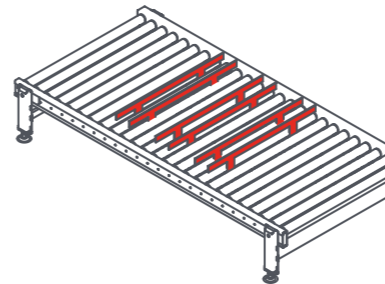
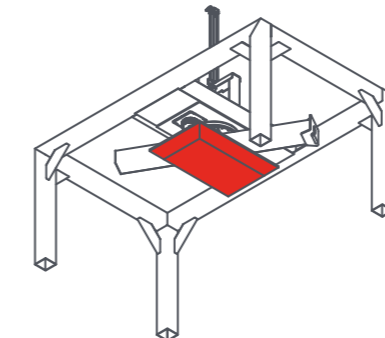
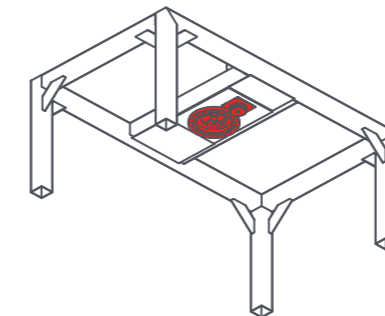


CORNER BOARDS APPLICATOR

- IT** Metti angolare automatico. Automatic corner boards device to automatically place cardboard
- EN** Protectors to the load corners.
- FR** Dépose cornière automatique.
- DE** Automatische Kantenschutz-Applikator.
- ES** Colocador de cantonerasautomático.



SELLING POINTS & MAIN OPTIONALS



EASY MAINTENANCE, DURABLE TRANSMISSION

- IT** Ralla rotazione braccio di grande diametro. Facile manutenzione.
- EN** Heavy duty, large diameter, bearing support. Easy maintenance.
- FR** Couronne de rotation du bras de grand diamètre. Entretien facile.
- DE** Dreharmlagerung mit großem Durchmesser. Einfache Wartung.
- ES** Rueda dentada de rotacion brazo de gran diámetro. Facil mantenimiento.

TOP PLATE UNIT

- IT** Pressore tenuta pallet.
- EN** Pallet top pressure unit.
- FR** Plateau stabilisateur de charge.
- DE** Palettenniederhalter.
- ES** Prensor retención palet.

PALLET LIFTER

- IT** Sollevatore Pallet.
- EN** Pallet Lifter.
- FR** Releveur de charges.
- DE** Paletten Hubvorrichtung.
- ES** Elevador palet.

TOP COVER SYSTEM

- IT** Dispositivo di copertura ermetica o antipolvere del pallet.
- EN** Waterproof or Dustproof pallet cover device.
- FR** Dispositif de dépose de coiffe hermétique ou anti-poussière.
- DE** Deckblattaufleger für Staub-oder Wassergeschützte Palettenverpackung.
- ES** Dispositivo de cobertura hermetica o antipolvo del palet.

TOP COVER SYSTEM PASS TROUGH

- IT** Dispositivo di copertura ermetica o antipolvere del pallet, su rulliera.
- EN** Waterproof or Dustproof pallet cover device on roller conveyor.
- FR** Dispositif de dépose de coiffe hermétique ou anti-poussière.
- DE** Deckblattaufleger für Staub-oder Wassergeschützte Palettenverpackung.
- ES** Dispositivo de cobertura hermetica o antipolvo del palet sobre transportador de rodillos.



SELLING POINTS & MAIN OPTIONALS



ROPING SYSTEM

- IT** Sistema a corda: Permette di ridurre l'altezza del film formando un cordone che assicura una più efficiente stabilizzazione del carico.
- EN** Roping System: Reducing the film width to form a rope to ensure more effective load stabilisation.
- FR** Systeme permettant de réduire la laize du film en formant un cordon qui assure une meilleure stabilisation de la charge.
- DE** Schnurrvorrichtung: Reduzierung der Folienbreite zur Schnur um eine bessere Stabilisierung der Ladung zu gewährleisten.
- ES** Sistema de Cordón. Permite reducir la altura del film formando un cordón que asegura con mas eficacia la estabilidad de la carga.

AUTOMATIC CARTON SHEET APPLICATOR

- IT** Ulteriore protezione totale o parziale del prodotto.
- EN** Total or partial extra protection for the product.
- FR** Protection supplémentaire totale ou partielle du produit.
- DE** Vollständiger oder teilweiser zusätzlicher Schutz für das Produkt.
- ES** Protección extra total o parcial del producto.

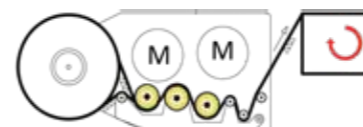
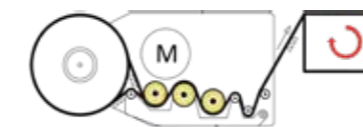
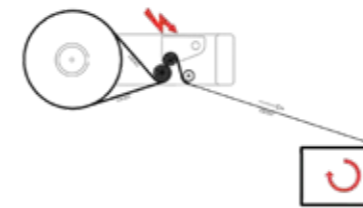
REVOLUTION DOUBLE

REVOLUTION DOUBLE

- IT** La macchina a braccio rotante (brevettata) con doppia bobina. Soluzione robusta e affidabile ad altissime prestazioni, per avvolgere pallet con film estensibile.
- EN** Compact, high performance rotating arm machine (patented) with double reels for wrapping pallets with stretch film. Reliable and robust construction.
- FR** La machine à bras tournant (breveté) avec double bobine. Solution robuste et fiable avec prestations élevées, pour banderolage des palettes avec film étirable.
- DE** Die robuste und zuverlässige Vollau-tomatische Dreharm Stretchwickel Maschine mit Doppelkopf (patentiert), geringem Platzbedarf und hohe Leistung.
- ES** La máquina de brazo rotante (patentada) con doble bobina. Solución robusta y fiable de altísimas prestaciones, para envolver palets con film estirable.



SPOOL FILM CARRIAGE



EASY FILM CHANGE

- IT** Sistema di prestiro elettronico con inserimento rapido del film.
- EN** estensibile Electronically controlled pre-stretch carriage with rapid film loading system.
- FR** Pré-étirage motorisé et asservi à chargement rapide du film étirable.
- DE** Elektronisch gesteuerte Vordehnung mit Folienschnellwechselsystem).
- ES** Sistema de pre-estiro electrónico con inserción rápida del film extensible.

FE

- IT** Frizione elettromagnetica regolabile da pannello comandi.
- EN** Electromagnetic friction adjustable from control panel.
- FR** Frein électromagnétique réglable depuis le panneau de commande.
- DE** Elektromagnetische Bremse auf Umlenkwalze vom Bedienpult instellbar.
- ES** Fricción electromagética regulable desde el panel de comandos.

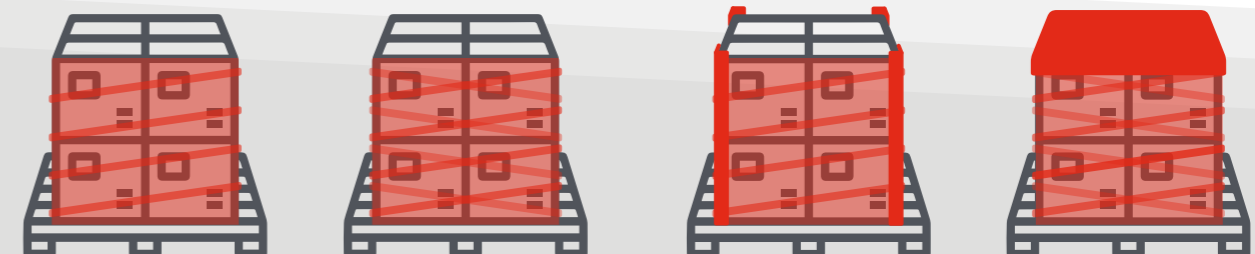
PRS POWER ROLLER STRETCH

- IT** Sistema di prestiro motorizzato a 3rulli comandato elettronicamente con rapporti intercambiabili: 150- 200- 250%.
- EN** Motorized pre-stretch system with 3 driven rollers electronically controlled with interchangeable ratios: 150- 200- 250%.
- FR** Système de pré-étirage motorisé et asservi à 3 rouleaux, rapports interchangeables: 150- 200- 250%.
- DE** Angetriebener Vordehnssystem mit 3 Vordehnrollen, elektronisch gesteuert mit leicht wechselbarer Zahnradsätzen: 150- 200- 250%.
- ES** Sistema de prestiro motorizado con 3 rodillos, comandado electrónicamente con desarrollos intercambiables: 150- 200- 250%.

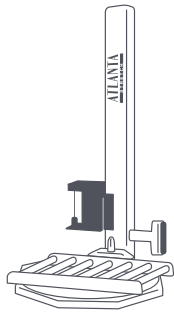
PS POWER STRETCH

- IT** Sistema di motorizzato a 3 rulli con 2 motori e variazione da 120 a 350% regolabile da quadro comandi.
- EN** Motorized pre-stretch system with 3 driven rollers and 2 motors adjustable between 120 to 350% from control panel.
- FR** Système de pré-étirage motorisé et asservi à 3 rouleaux et 2 moteurs, rapport ajustable de 120 à 350% depuis le panneau de commande.
- DE** Angetriebener Vordehnssystem mit 3 Vordehnrollen und 2 Motoren, stufenlos regelbare Werte zwischen 120 und 350% von Bedienpult.
- ES** Sistema de prestiro motorizado con 3 rodillos y 2 motores, regulable da 120 a 350% desde el panel de comandos.

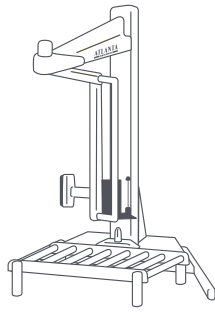
WRAPPING PROGRAMS



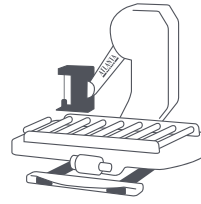
AUTOMATIC RANGE



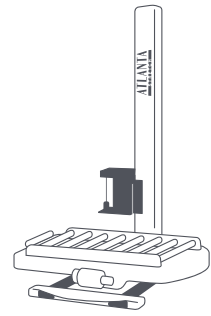
MYTHO STATION



LYBRA STATION



MYTHO A ARM



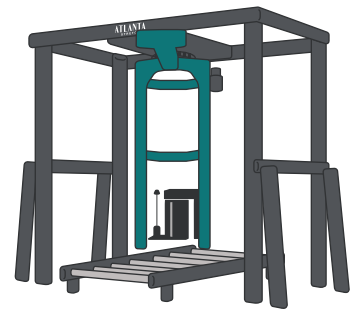
MYTHO A MAST



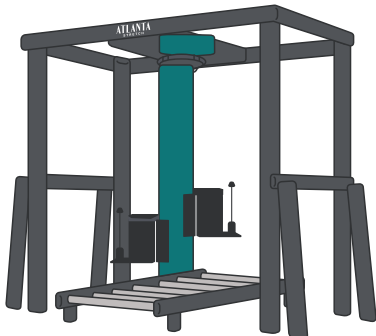
REVOLUTION LS



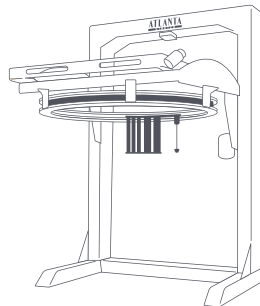
REVOLUTION HS



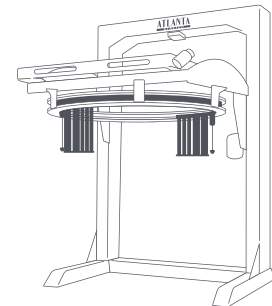
REVOLUTION HD



REVOLUTION DOUBLE



OMEGA



OMEGA DOUBLE

Atlanta Stretch Authorized dealer

ATLANTA
STRETCH
 turning business around

Headquarter: Atlanta Stretch Italy Spa

Subsidiaries: Atlanta Stretch Australia - Atlanta Stretch China - Atlanta Stretch Deutschland - Atlanta Stretch France - Atlanta Stretch Iberica - Atlanta Stretch India - Atlanta Stretch Mexico - Atlanta Stretch Russia - Atlanta Stretch SEA - Atlanta Stretch Sweden - Atlanta Stretch Turkey - Atlanta Stretch UK



View all optional tools here

www.atlantastretch.com



Find all our dealers